



JABATAN KERJA RAYA
WP PUTRAJAYA



JABATAN AKAUNTAN NEGARA

TAKLIMAT SEBUT HARGA

JKR/WPP/Q/127/2024

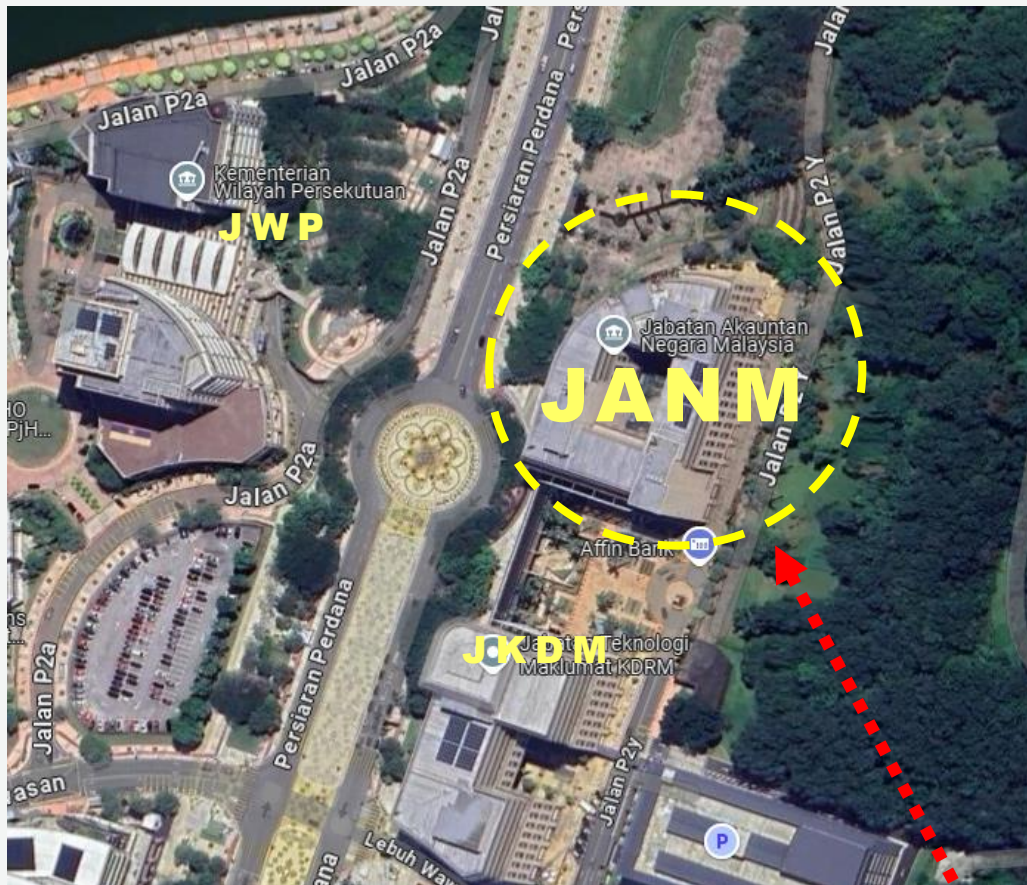
CADANGAN PROJEK PENYELENGGARAAN PAPAN TANDA NAMA DAN TUGU NAMA JABATAN AKAUNTAN NEGARA MALAYSIA, BANGUNAN LOT 2G1A JABATAN AKAUNTAN NEGARA MALAYSIA, KOMPLEKS KEMENTERIAN KEWANGAN, WILAYAH PERSEKUTUAN PUTRAJAYA

DISEDIAKAN OLEH :
JABATAN KERJA RAYA WILAYAH PERSEKUTUAN
PUTRAJAYA
BLOK F7, KOMPLEKS F,
PUSAT PENTADBIRAN KERAJAAN PERSEKUTUAN,
62000 PUTRAJAYA

PERINGATAN !!!

DOKUMEN SEBUTHARGA HARUS DIBACA
BERSEKALI DENGAN LUKISAN SEBUTHARGA

PELAN TAPAK & LOKASI



Koordinat:
2.929836771615361,
101.69014906444094

CADANGAN PROJEK PENYELENGGARAAN PAPAN TANDA NAMA DAN TUGU NAMA JABATAN AKAUNTAN NEGARA MALAYSIA, BANGUNAN LOT 2G1A JABATAN AKAUNTAN NEGARA MALAYSIA, KOMPLEKS KEMENTERIAN KEWANGAN, WILAYAH PERSEKUTUAN PUTRAJAYA



JABATAN KERJA RAYA
WP PUTRAJAYA

MAKLUMAT PROJEK

PELANGGAN :

JABATAN AKAUNTAN NEGARA, MALAYSIA (JANM)

AGENSI PELAKSANA :

JKR WILAYAH PERSEKUTUAN PUTRAJAYA (JKR WPP)

HOPT PROJEK :

BAHAGIAN PENGURUSAN PROJEK, JKR WPP

HODT ARKITEK :

BAHAGIAN ARKITEK, JKR WPP

HODT MEKANIKAL :

BAHAGIAN PENGURUSAN PROJEK, JKR WPP

HODT ELEKTRIK :

BAHAGIAN PENGURUSAN PROJEK, JKR WPP

HODT UKUR BAHAN :

BAHAGIAN KONTRAK DAN UKUR BAHAN, JKR WPP



MAKLUMAT SEBUTHARGA

NO SEBUTHARGA
JKR/WPP/Q/128/2024

TEMPOH KERJA
4 minggu

TARIKH MULA SEMAK KELAYAKAN:
2/10/2024 (8.00 am)

TARIKH AKHIR SEMAK KELAYAKAN
3/10/2024 -11.45 malam

TARIKH MULA JUAL DOKUMEN SEBUTHARGA
4/10/2024

TARIKH AKHIR JUAL DOKUMEN SEBUTHARGA
5/10/2024

TARIKH TUTUP SEBUTHARGA
10/10/2024

(tidak lewat dari jam 12.00 tengah hari)

PENGHANTARAN DOKUMEN

PETI SEBUTHARGA

**BAHAGIAN KONTRAK DAN
UKUR BAHAN**

**JKR WILAYAH PERSEKUTUAN
PUTRAJAYA
ARAS 2, BLOK F7, KOMPLEKS F
PUSAT PENTADBIRAN
KERAJAAN PERSEKUTUAN,
62000 PUTRAJAYA**



JABATAN KERJA RAYA
WP PUTRAJAYA

RINGKASAN SKOP

- 1. *PRELIMINARIES***
- 2. *KERJA ARKITEK / CIVIL***
- 3. *KERJA ELEKTRIK***



1. PRELIMINARIES

- **MENGEMUKAKAN BON PELAKSANAAN**
- **KERJA-KERJA PERMULAAN MENGIKUT SPESIFIKASI AM, SPESIFIKASI TAMBAHAN DAN SYARAT-SYARAT SEBUTHARGA TERMASUK MENYEDIAKAN POLISI INSURAN KERJA, POLISI INSURAN**
- **TANGGUNGAN AWAM, PAMPASAN PEKERJA DAN NOMBOR PENDAFTARAN PEKERJA (PERKESO).**
- **MENYEDIAKAN DINDING PENGHADANG, PAPAN TANDA, KESELAMATAN, TALI HALANGAN, PERLINDUNGAN KEPADA LANTAI, ETC**
- **LAPORAN BERGAMBAR**
- **MEMBAIKI, MEMBERSIH DAN MENGEMAS SETELAH SIAP KERJA**
- **KATALOG, SAMPLE, *MOCK UP, TESTING***
- **LUKISAN SIAP BINA**
- **LAIN-LAIN YANG BERKAITAN**



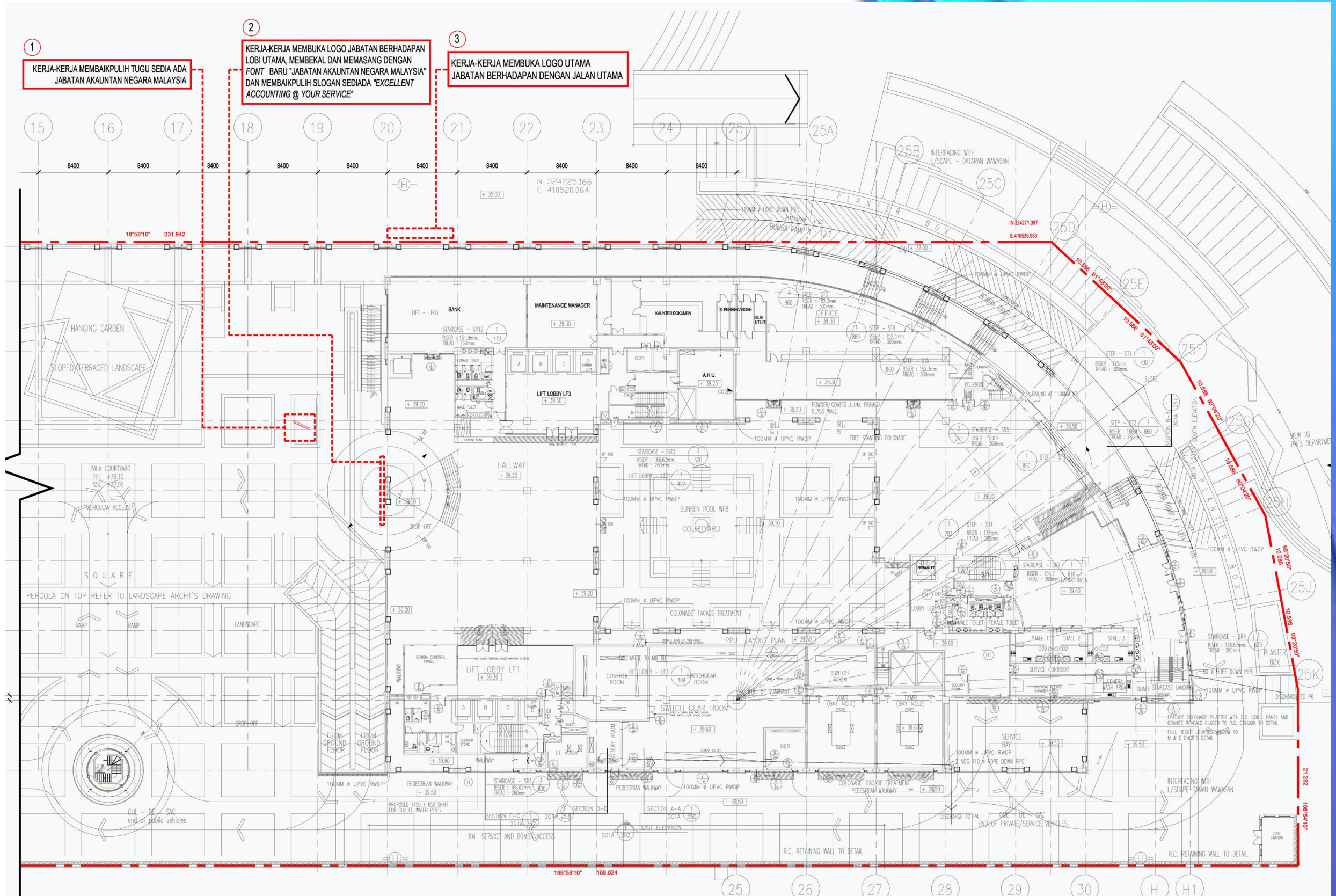
2. KERJA ARKITEK / CIVIL

RINGKASAN SKOP KERJA ARKITEK

- . Kerja-kerja membaikpulih tugu sedia ada Jabatan Akuantan Negara Malaysia**
- . Kerja-kerja membuka, Membekal dan Memasang dengan Font baru ‘Jabatan Akauntan Negara Malaysia’ dan Membaikpulih slogan sediaada ‘Excellent Accounting @ Your Service’**
- . Kerja-kerja membuka Logo Utama Jabatan.**



PELAN

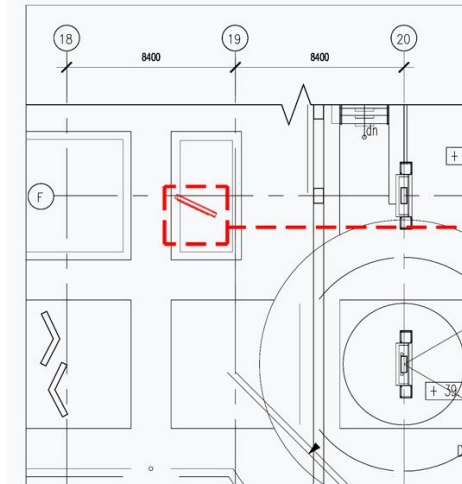


PELAN TAPAK

JABATAN KERJA RAYA
WP PUTRAJAYA

SKOP 1

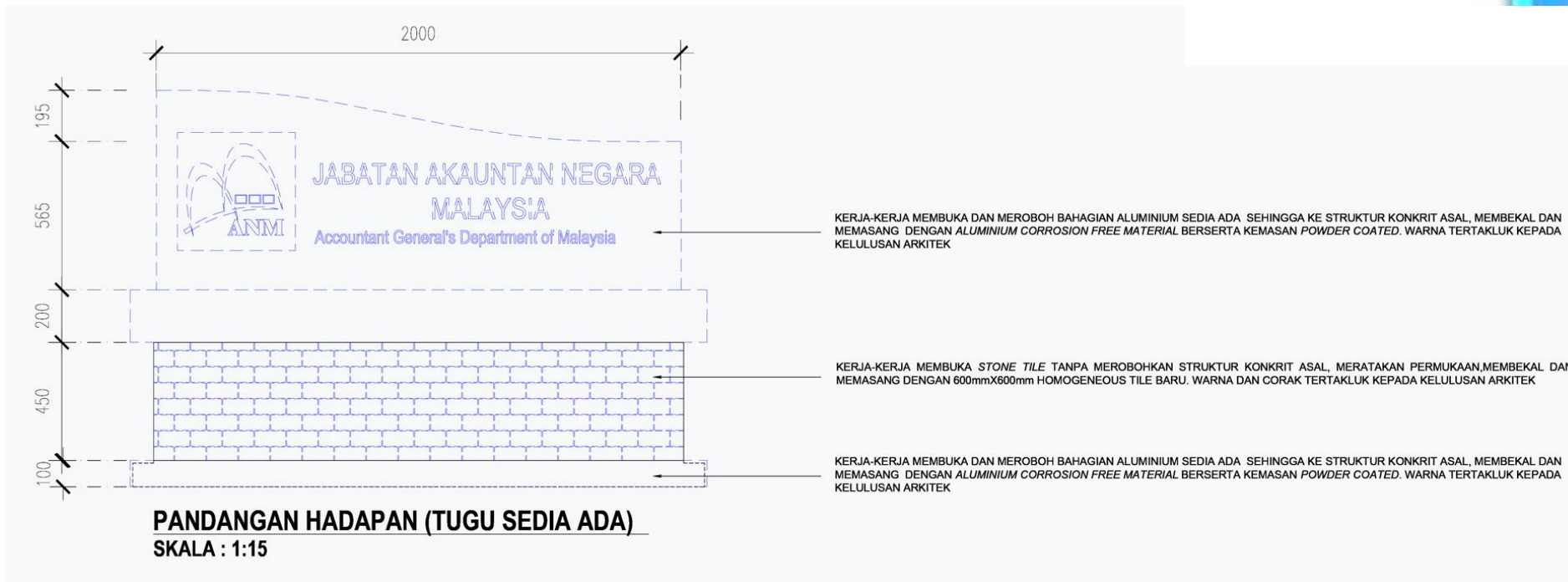
. Kerja-kerja membaikpulih tugus sedia ada Jabatan Akauntan Negara Malaysia



**KERJA-KERJA
MEMBAIKPULIH TUGU**

PELAN (TUGU JABATAN SEDIA ADA)
SKALA : 1:200

TUGU JABATAN SEDIA ADA
SKALA : N.T.S



TUGU SEDIADA



JABATAN KERJA RAYA
WP PUTRAJAYA

SKOP 1

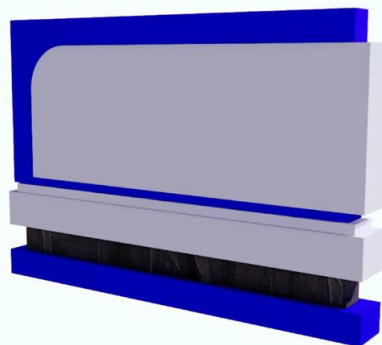
. Kerja-kerja membaikpulih tugu sedia ada Jabatan Akauntan Negara Malaysia



PERSPEKTIF TUGU JABATAN BARU (SISI KANAN)
SKALA : N.T.S



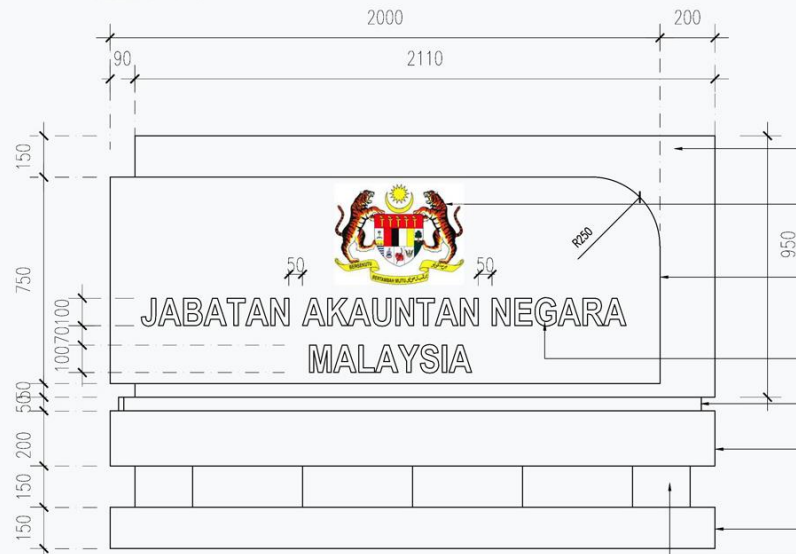
PERSPEKTIF TUGU JABATAN BARU (SISI KIRI)
SKALA : N.T.S



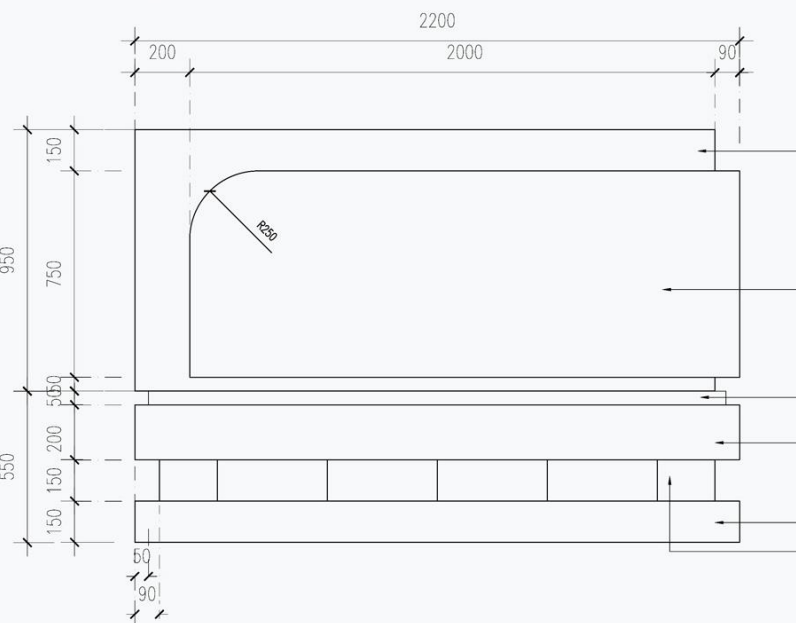
PERSPEKTIF TUGU JABATAN BARU (PANDANGAN BELAKANG)
SKALA : N.T.S



PANDANGAN ATAS (TUGU JABATAN BARU)
SKALA : 1:15



PANDANGAN HADAPAN (TUGU JABATAN BARU)
SKALA : 1:15



PANDANGAN BELAKANG (TUGU JABATAN BARU)
SKALA : 1:15

ALUMINIUM CORROSION FREE MATERIAL 2mm thk FULL BODY WRAP BESERTA KEMASAN POWDER COATED, GALVANIZED IRON FRAMEWORK TO BE BOLTED TO THE EXISTING CONCRETE STRUCTURE RUJUK BUTIRAN PENGELUARAN YANG DILULUSKAN OLEH ARKITEK.

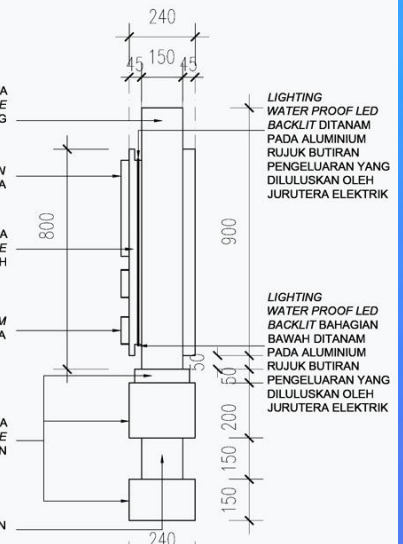
350mm (h) x 35mm(w) 1.5mm thk LOGO JATA NEGARA JENIS ALUMINIUM CORROSION FREE MATERIAL DENGAN KEMASAN "ENGRAVE" BERWARNA TERTAKLUK KEPADA KELULUSAN ARKITEK

ALUMINIUM CORROSION FREE MATERIAL 2mm thk FULL BODY WRAP BESERTA KEMASAN POWDER COATED, GALVANIZED IRON FRAMEWORK TO BE BOLTED TO THE ALUMINIUM SURFACE RUJUK BUTIRAN PENGELUARAN YANG DILULUSKAN OLEH ARKITEK.

100mm(h) x 35mm(w) "ARIAL NARROW FONT" DENGAN 1.5mm thk ALUMINIUM CORROSION FREE MATERIAL BERSERTA KEMASAN POWDER COATED. DILEKAT PADA PANEL ALUMINIUM DENGAN 3mm DOUBLE SIDED TAPE (JENIS HEAVY DUTY)

ALUMINIUM CORROSION FREE MATERIAL 2mm thk FULL BODY WRAP BESERTA KEMASAN POWDER COATED, GALVANIZED IRON FRAMEWORK TO BE BOLTED TO THE EXISTING CONCRETE STRUCTURE RUJUK BUTIRAN PENGELUAR YANG DILULUSKAN ARKITEK

400mm X 400mm HOMOGENEOUS TILE WARNA DAN CORAK MENGIKUT KELULUSAN ARKITEK



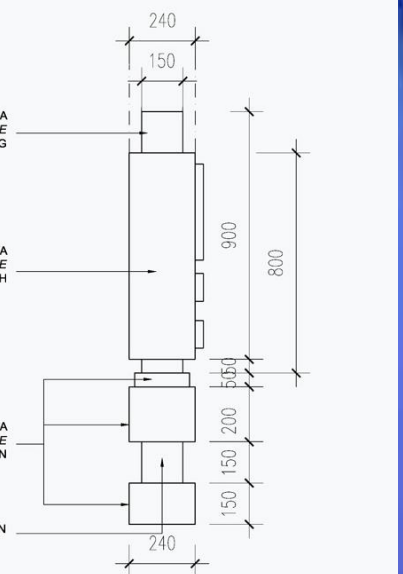
PANDANGAN SISI KANAN (TUGU JABATAN BARU)
SKALA : 1:15

ALUMINIUM CORROSION FREE MATERIAL 2mm thk FULL BODY WRAP BESERTA KEMASAN POWDER COATED, GALVANIZED IRON FRAMEWORK TO BE BOLTED TO THE EXISTING CONCRETE STRUCTURE RUJUK BUTIRAN PENGELUARAN YANG DILULUSKAN OLEH ARKITEK.

ALUMINIUM CORROSION FREE MATERIAL 2mm thk FULL BODY WRAP BESERTA KEMASAN POWDER COATED, GALVANIZED IRON FRAMEWORK TO BE BOLTED TO THE ALUMINIUM SURFACE RUJUK BUTIRAN PENGELUARAN YANG DILULUSKAN OLEH ARKITEK.

ALUMINIUM CORROSION FREE MATERIAL 2mm thk FULL BODY WRAP BESERTA KEMASAN POWDER COATED, GALVANIZED IRON FRAMEWORK TO BE BOLTED TO THE EXISTING CONCRETE STRUCTURE RUJUK BUTIRAN PENGELUAR YANG DILULUSKAN ARKITEK

400mm X 400mm HOMOGENEOUS TILE WARNA DAN CORAK MENGIKUT KELULUSAN ARKITEK

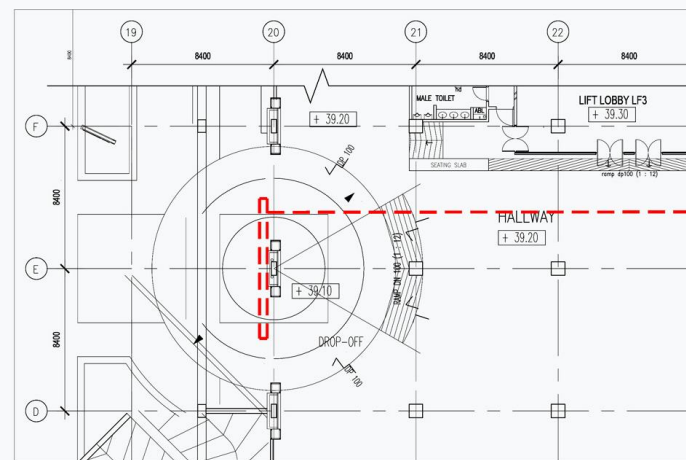


PANDANGAN SISI KANAN (TUGU JABATAN BARU)
SKALA : 1:15

REKABENTUK TUGU BARU YANG DIBAIK PULIH

SKOP 2

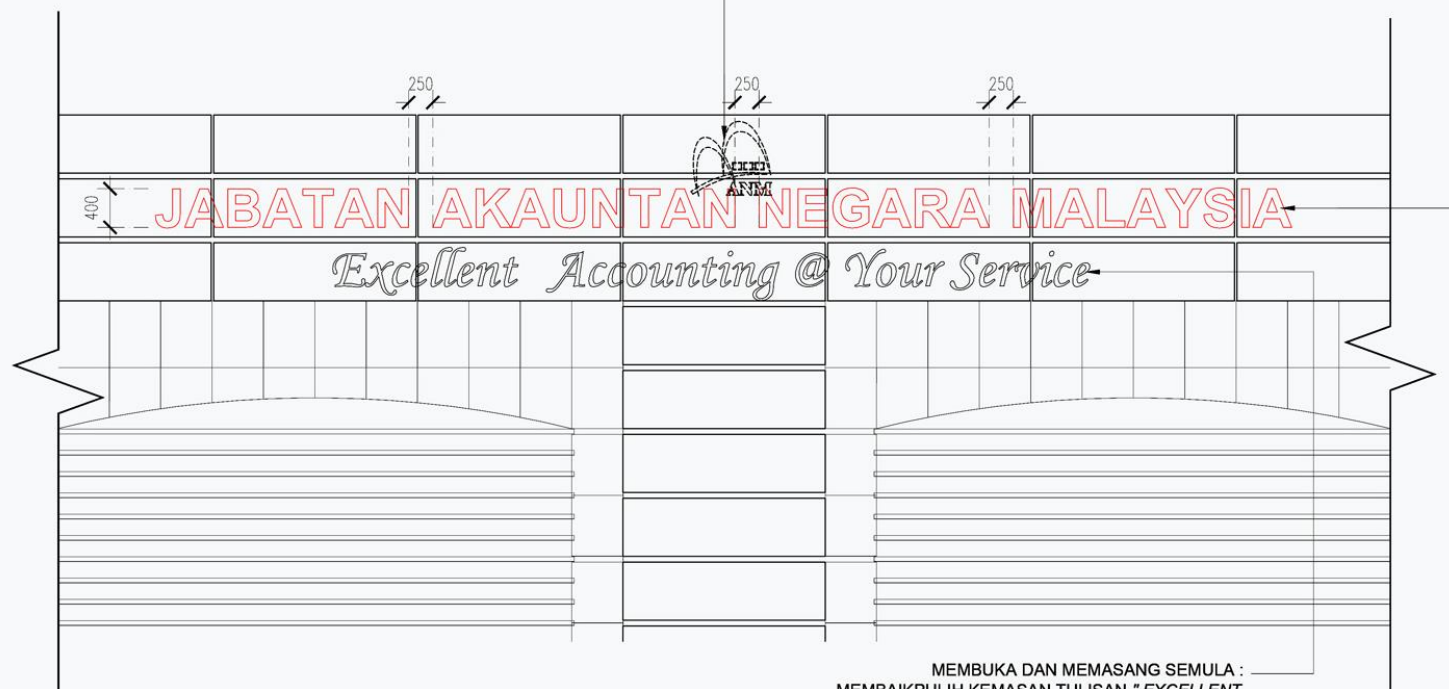
. Kerja-kerja membuka, Membekal dan Memasang dengan Font baru 'Jabatan Akauntan Negara Malaysia' dan Membaikpulih slogan sediaada 'Excellent Accounting @ Your Service'



PELAN PAPAN TANDA SLOGAN JABATAN (LOBI UTAMA)
SKALA : 1:200



KERJA-KERJA MEMBUKA LOGO UTAMA JABATAN BERDEKATAN DENGAN LOBI UTAMA SERTA MEMBAIKPULIH PERMUKAAN DINDING DIPADANKAN DENGAN SPRAY GRANITE WARNA SEDIA ADA YANG TERJEJAS DISEBABKAN KERJA MENANGGALKAN LOGO. WARNA TERTAKLUK KEPADA KELULUSAN ARKITEK.



PAPAN TANDA NAMA JABATAN (LOBI UTAMA)
SKALA : 1:50

MEMBUKA DAN MEMASANG SEMULA :
MEMBAIKPULIH KEMASAN TULISAN " EXCELLENT
ACCOUING @ YOUR SERVICE" DENGAN KEMASAN
POWDER COATED MENGIKUT WARNA ASAL (BIRU).
TERTAKLUK KEPADA KELULUSAN ARKITEK

MEMBEKAL DAN MEMASANG:
400mm (h) x 50mm (w) "Arial Font" DENGAN
1.5mm thk ALUMINIUM CORRISON FREE MATERIAL,
SCREW AND BOLT PLUGGED TO EXISTING WALL,
RUJUK BUTIRAN PENGELUARAN YANG DILULUSKAN
OLEH ARKITEK.



JABATAN KERJA RAYA
WP PUTRAJAYA

SKOP 2

. Kerja-kerja membuka, Membekal dan Memasang dengan Font baru 'Jabatan Akauntan Negara Malaysia' dan Membaikpulih slogan sediada 'Excellent Accounting @ Your Service'



PERSPEKTIF PAPAN TANDA NAMA JABATAN (LOBI UTAMA)

SKALA : N.T.S

MEMBUKA DAN MEMASANG SEMULA :
MEMBAIKPULIH KEMASAN TULISAN " EXCELLENT
ACCOUING @ YOUR SERVICE" DENGAN KEMASAN
POWDER COATED MENGIKUT WARNA ASAL (BIRU).
TERTAKLUK KEPADA KELULUSAN ARKITEK

MEMBEKAL DAN MEMASANG:
400mm (h) x 50mm (w) "Arial Font" DENGAN
1.5mm thk ALUMINIUM CORRISON FREE MATERIAL,
SCREW AND BOLT PLUGGED TO EXISTING WALL,
RUJUK BUTIRAN PENGELUARAN YANG DILULUSKAN
OLEH ARKITEK.

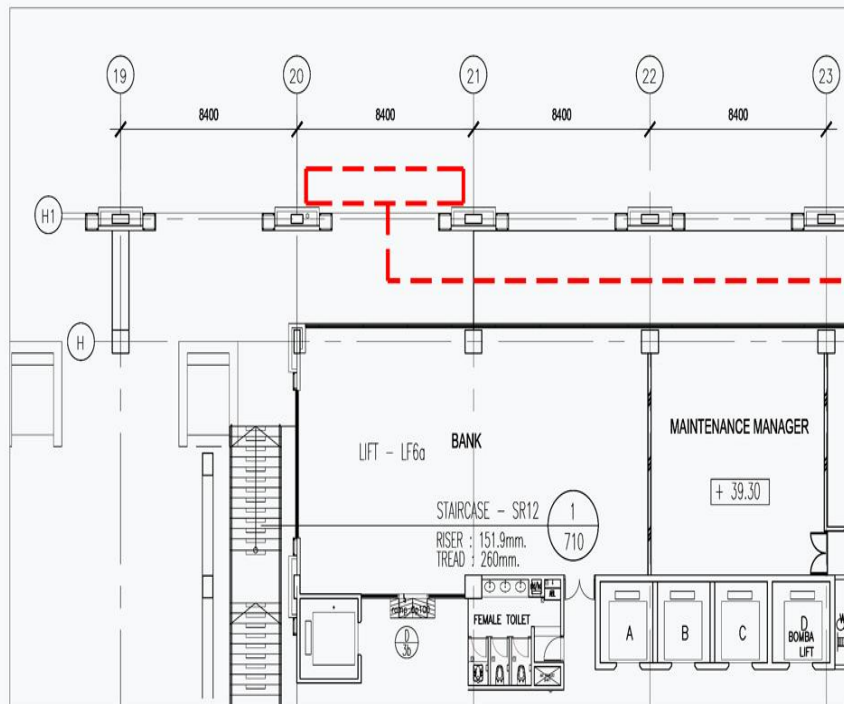
**REKABENTUK PAPAN TANDA BARU YANG
DIBAIKPULIH**



JABATAN KERJA RAYA
WP PUTRAJAYA

SKOP 3

. Kerja-kerja membuka Logo Utama Jabatan.



PELAN PAPAN TANDA LOGO UTAMA (BERHADAPAN JALAN UTAMA)

SKALA : 1:200



PAPAN TANDA LOGO UTAMA (BERHADAPAN JALAN UTAMA)

SKALA : N.T.S

KERJA-KERJA MEMBUKA LOGO UTAMA JABATAN BERHADAPAN DENGAN JALAN UTAMA SERTA MEMBAIKPULIH PERMUKAAN DINDING DIPADANKAN DENGAN SPRAY GRANITE WARNA SEDIA ADA YANG TERJEJAS DISEBABKAN KERJA MENANGGALKAN LOGO. TERTAKLUK KEPADA KELULUSAN ARKITEK.

3. KERJA ELEKTRIK

- Kerja-kerja pemasangan lampu *flood light* di kawasan tugu
- Pengujian dan pentauliahan



Sekian, Terima Kasih

DISEDIAKAN OLEH :
JABATAN KERJA RAYA WILAYAH PERSEKUTUAN PUTRAJAYA
BLOK F7, KOMPLEKS F,
PUSAT PENTADBIRAN KERAJAAN PERSEKUTUAN,
62000 PUTRAJAYA



JABATAN KERJA RAYA
WP PUTRAJAYA